

GABARITOS APÓS RECURSOS

01 Assistente de Aluno; **02** Operador de Caldeira; **03** Assistente em Administração; **04** Técnico de Laboratório/Área: Biologia;
05 Técnico de Tecnologia da Informação/Área: Infraestrutura; **06** Analista de Tecnologia da Informação/Área: Infraestrutura;
07 Analista de Tecnologia da Informação/Área: Sistemas de Informação; **08** Enfermeiro; **09** Engenheiro/Área: Engenharia Civil;
10 Engenheiro/Área: Engenharia Cartográfica; **11** Engenheiro/Área: Engenharia de Controle e Automação; **12** Estatístico;
13 Produtor Cultural; **14** Relações Públicas.

CARGO	01	02	03	04	05	06	07	08	09	10	11	12	13	14	15	16	17	18	19	20	21	22	23	24	25	26	27	28	29	30	31	32	33	34	35	36	37	38	39	40
01	D	C	B	C	A	E	D	C	C	B	C	E	D	A	D	E	B	A	C	* AN	E	C	D	A	B	E	D	B	C	C	E	A	B	E	E	B	D	A	B	D
02	B	C	C	A	E	E	A	C	C	D	C	E	D	A	D	E	B	A	C	* AN	D	E	C	* AN	D	E	E	C	B	A	A	E	B	B	D	D	C	A	C	A
03	D	C	B	C	A	E	D	C	C	B	C	E	D	A	D	E	B	A	C	* AN	B	D	E	B	C	B	A	A	D	C	E	E	A	D	D	A	B	A	C	E
04	D	C	B	C	A	E	D	C	C	B	C	E	D	A	D	E	B	A	C	* AN	B	* AN	D	E	D	A	B	A	C	D	A	D	B	E	E	D	A	B	C	C
05	D	C	B	C	A	E	D	C	C	B	C	E	D	A	D	E	B	A	C	* AN	A	B	E	C	B	E	C	D	C	* AN	B	B	D	C	D	E	B	B	A	D
06	B	D	A	C	C	D	E	E	C	A	C	E	D	A	D	E	B	A	C	* AN	C	B	B	A	E	D	A	B	C	D	B	E	D	E	A	B	C	D	E	A
07	B	D	A	C	C	D	E	E	C	A	C	E	D	A	D	E	B	A	C	* AN	B	A	C	E	B	D	C	A	B	D	E	A	C	B	E	C	D	E	E	A
08	B	D	A	C	C	D	E	E	C	A	C	E	D	A	D	E	B	A	C	* AN	B	A	D	B	C	A	E	D	B	D	D	E	D	C	E	B	B	D	C	D
09	B	D	A	C	C	D	E	E	C	A	C	E	D	A	D	E	B	A	C	* AN	D	C	D	E	C	B	E	A	B	A	C	A	E	D	A	B	E	B	C	D
10	B	D	A	C	C	D	E	E	C	A	C	E	D	A	D	E	B	A	C	* AN	A	D	C	C	B	A	C	D	A	B	B	B	E	C	D	E	D	C	E	C
11	B	D	A	C	C	D	E	E	C	A	C	E	D	A	D	E	B	A	C	* AN	B	B	A	D	C	C	D	* AN	A	E	B	A	A	E	C	E	A	D	E	A
12	B	D	A	C	C	D	E	E	C	A	C	E	D	A	D	E	B	A	C	* AN	D	D	C	E	C	D	A	B	E	A	C	E	A	B	B	A	C	B	D	C
13	B	D	A	C	C	D	E	E	C	A	C	E	D	A	D	E	B	A	C	* AN	B	C	A	E	C	A	B	D	E	D	D	A	E	B	C	E	C	B	A	D
14	B	D	A	C	C	D	E	E	C	A	C	E	D	A	D	E	B	A	C	* AN	A	E	D	B	B	E	D	C	A	B	B	A	A	C	C	E	D	A	E	E

*AN = ANULADA



UNIVERSIDADE FEDERAL
DO RIO GRANDE DO SUL

UNIVERSIDADE FEDERAL DO RIO GRANDE DO SUL
PRÓ-REITORIA DE GESTÃO DE PESSOAS

EDITAL DE CONCURSO PÚBLICO
Nº 09/2015 - TA - PROGESP/UFRGS

Nível de Classificação E

CARGO 07

**Analista de Tecnologia da Informação/Área:
Sistemas de Informação**

MATÉRIA	QUESTÕES
Língua Portuguesa	01 a 10
Legislação	11 a 20
Conhecimentos Específicos	21 a 40



DIREITOS AUTORAIS RESERVADOS. PROIBIDA A REPRODUÇÃO, AINDA QUE PARCIAL, SEM A PRÉVIA AUTORIZAÇÃO DA FAURGS.

Nome do Candidato: _____

Inscrição nº: _____





FAURGS
Fundação de Apoio da Universidade Federal do Rio Grande do Sul

INSTRUÇÕES

- 1 Verifique se este CADERNO DE QUESTÕES corresponde ao Processo Seletivo para o qual você está inscrito. Caso não corresponda, solicite ao Fiscal da sala que o substitua.
- 2 Esta PROVA consta de **40** (quarenta) questões objetivas.
- 3 Caso o CADERNO DE QUESTÕES esteja incompleto ou apresente qualquer defeito, solicite ao Fiscal da sala que o substitua.
- 4 Para cada questão objetiva, existe apenas **uma** (1) alternativa correta, a qual deverá ser assinalada na FOLHA DE RESPOSTAS.
- 5 **O candidato somente poderá responder a Prova Escrita Objetiva, utilizando-se de caneta esferográfica de tinta preferencialmente azul, de escrita grossa. Não será permitido o uso de lápis, marca-textos, lapiseira/grafite e/ou borracha durante a realização da prova.** (Conforme subitem 10.8 do Edital de Abertura)
- 6 Os candidatos que comparecerem para realizar a Prova **não deverão portar** armas, malas, livros, máquinas calculadoras, fones de ouvido, gravadores, *paggers*, *notebooks*, **telefones celulares**, *pen-drives* ou quaisquer aparelhos eletrônicos similares, nem utilizar véus, bonés, chapéus, gorros, lenços, aparelhos auriculares (à exceção de candidato inscrito na condição de Pessoa com Deficiência Auditiva, cuja condição deverá estar previamente informada na lista de presença ou de candidato que solicitou atendimento especial, conforme subitem 3.3.16), óculos escuros, ou qualquer outro adereço que lhes cubra a cabeça, os olhos e os ouvidos ou parte do rosto. **Os relógios de pulso serão permitidos, desde que permaneçam sobre a mesa, à vista dos fiscais, até a conclusão da prova.** (Conforme subitem 10.14 do Edital de Abertura)
- 7 Durante a realização da Prova Escrita Objetiva, não serão permitidas ao candidato, consultas de qualquer espécie, nem a utilização de quaisquer aparelhos eletrônicos e/ou adereços especificados no subitem 10.14 deste Edital. (Conforme subitem 10.16 do Edital de Abertura)
- 8 Preencha com cuidado a FOLHA DE RESPOSTAS, evitando rasuras. Eventuais marcas feitas nessa FOLHA a partir do número **41** serão desconsideradas.
- 9 Ao terminar a prova, entregue a FOLHA DE RESPOSTAS ao Fiscal da sala.
- 10 A duração da prova é de **três horas (3h)**, já incluído o tempo destinado ao preenchimento da FOLHA DE RESPOSTAS. Ao final desse prazo, a FOLHA DE RESPOSTAS será **imediatamente** recolhida.
- 11 **O candidato somente poderá se retirar da sala de Prova uma hora (1h) após o seu início. Se quiser levar o Caderno de Questões da Prova Escrita Objetiva, o candidato somente poderá se retirar da sala de Prova duas horas (2h) após o início. O candidato não poderá anotar/copiar o gabarito de suas respostas de Prova, a não ser no próprio Caderno de Provas.**
- 12 **O candidato que se retirar da sala de Prova, ao concluí-la, não poderá utilizar os sanitários destinados a candidatos nas dependências do local de Prova.** (Conforme subitem 10.22 do Edital de Abertura)
- 13 Ao concluir a Prova, o candidato deverá devolver ao fiscal da sala a Folha de Respostas. Se assim não proceder, será excluído do Concurso. (Conforme subitem 10.23 do Edital de Abertura)
- 14 A desobediência a qualquer uma das recomendações constantes nas presentes instruções poderá implicar a anulação da prova do candidato.

Instrução: As questões 01 a 10 referem-se ao texto abaixo.

01. O *shampoo* que eu comprei diz: "reparação intensa, selagem das cutículas e blindagem dos fios". Não faço a menor ideia do que seja isso. O que sei é que não comprei esse frasco amarelo translúcido porque queria reparar (com intensidade), selar minhas cutículas (isso não fica perto da unha?) ou blindar meus fios. A questão é que todas as embalagens dizem alguma coisa que eu não entendo. Todas falam demais. E, mesmo que eu não queira dar bola para a linguagem publicitária disfarçada de discurso científico, continuo precisando de um *shampoo*. Então eu abro e cheiro. Ao tomar essa atitude, acho que me sinto um pouco antiquada, pois tenho a impressão de que a avaliação olfativa foi completamente obliterada pelos argumentos "racional" que falam em 10 vezes mais força e brilho desde o primeiro uso, evitar escamas abertas e outros milagres incompreensíveis.

02. O discurso racional ao qual me refiro não é uma exclusividade de *shampoos*. Parece hoje que todos os produtos que nos rodeiam precisam oferecer algo a mais, o que não seria um problema caso esse algo a mais não fosse um atributo um tanto obscuro e bastante exigente para um ser humano comum.

03. Pegue as pastas de dente, por exemplo. Estarei mais protegida se usar aquela cuja embalagem fala em "total" e "12 horas"? O que uma pasta de dentes sem a palavra "total" deixa efetivamente de fazer? Quanto tempo dura sua ação na minha boca? Qual a diferença na composição entre uma pasta ordinária e a de 12 horas? Será que essas horas ____ mais de proteção têm algum outro preço, além do que estou vendo na etiqueta? Uma substância cancerígena, talvez? Meus dentes vão ficar mais brancos se eu usar uma pasta *whitening*? Como elas fazem isso? Eu vou perceber a mudança ____ olho nu?

04. O curioso nesse cenário me parece ser o fato de que temos ____ disposição um catatau de informações, sobretudo sobre cosméticos e alimentos, nas revistas femininas e em todas essas publicações estranhas que encontramos próximas ao caixa do supermercado. Isso quer dizer que, para responder aos padrões de consumo que o mercado nos impõe, é preciso gastar um bocado de energia (devemos saber sobre o *anti-frizz*, as propriedades da lichia e o desodorante que hidrata as axilas). No entanto, fugir desse padrão e praticar, por assim dizer, o "consumo responsável" é igualmente exigente e dependente do discurso racional.

05. Esse rímel foi testado em animais? Essa margarina continua sendo vegana agora que faz parte de um conglomerado que comercializa embutidos? Foi provado que a marca de roupas que eu adoro estava usando trabalho escravo? É melhor fazer um pão branco em casa ou comer um sete grãos industrializado? O que posso passar no meu cabelo para largar de vez a química dos *shampoos* e, de quebra, parar de dar dinheiro para empresas internacionais milionárias? Quantos tutoriais vou precisar assistir no *youtube* para ser capaz de fazer isso sozinha?

59. Para estar dentro da norma ou transitar fora dela, precisamos saber muito. Mas talvez estejamos entendendo demais de temperatura de cozimento dos legumes (para manter os nutrientes) e bem pouco de empatia, tolerância e autoconhecimento, essas coisas inúteis, imensuráveis e que vêm sem embalagem.

Adaptado de: BENSIMON, Carol. *Saber o que Comprar. Zero Hora, 19 de abril de 2015.*

01. Assinale a alternativa que preenche, correta e respectivamente, as lacunas das linhas 30, 35 e 37.

- (A) a – a – a
- (B) a – a – à
- (C) à – à – a
- (D) à – a – à
- (E) a – à – à

02. Assinale a alternativa que apresenta ideia que se pode depreender da leitura do texto.

- (A) Atualmente, a publicidade apresenta informações suficientes para esclarecer apenas as dúvidas dos consumidores que correspondem aos padrões de consumo impostos pelo mercado.
- (B) Atualmente, os consumidores que correspondem aos padrões de consumo impostos pelo mercado precisam de muito mais informação que os consumidores que optam por exercer um consumo responsável.
- (C) Atualmente, os consumidores que optam por exercer um consumo responsável precisam de muito mais informação que os consumidores que correspondem aos padrões de consumo impostos pelo mercado.
- (D) Atualmente, tanto os consumidores que correspondem aos padrões de consumo impostos pelo mercado quanto os consumidores que optam por exercer um consumo responsável precisam estar muito bem informados.
- (E) Atualmente, a publicidade apresenta informações suficientes para esclarecer as dúvidas dos consumidores que correspondem aos padrões de consumo impostos pelo mercado e dos consumidores que optam por exercer um consumo responsável.

03. Ao usar a expressão *linguagem publicitária disfarçada de discurso científico* (l. 09-10), a autora faz referência a uma linguagem que

- (A) se apropria de modos de expressão da ciência com o propósito de convencer o consumidor.
- (B) se apropria de modos de expressão da publicidade com o propósito de desmistificar a ciência.
- (C) se apropria de modos de expressão da ciência com o propósito de desmistificar a publicidade.
- (D) se apropria de modos de expressão da ciência com o propósito de aumentar o conhecimento científico do consumidor.
- (E) se apropria de modos de expressão da publicidade com o propósito de contribuir para a produção de conhecimento científico.

04. Assinale a alternativa que propõe uma substituição contextualmente adequada para a palavra *obliterada* (l. 14).

- (A) reforçada
- (B) valorizada
- (C) apagada
- (D) impactada
- (E) perpetuada

05. As palavras *porque* (l. 04), *caso* (l. 21) e *para* (l. 62) iniciam, respectivamente,

- (A) uma oração coordenada explicativa, uma oração subordinada adverbial comparativa e uma oração subordinada adverbial final.
- (B) uma oração coordenada explicativa, uma oração subordinada adverbial concessiva e uma oração subordinada adverbial condicional.
- (C) uma oração subordinada adverbial causal, uma oração subordinada adverbial condicional e uma oração subordinada adverbial final.
- (D) uma oração subordinada adverbial causal, uma oração subordinada adverbial conformativa e uma oração subordinada adverbial condicional.
- (E) uma oração subordinada adverbial causal, uma oração subordinada adverbial comparativa e uma oração subordinada adverbial consecutiva.

06. Assinale a alternativa que propõe uma substituição gramaticalmente correta para a expressão *ao qual* (l. 18).

- (A) cujo
- (B) à que
- (C) do qual
- (D) a que
- (E) a cujo

07. Considere as sentenças a seguir, extraídas do texto.

- I - *Esse rímel foi testado em animais?* (l. 48)
- II - *Essa margarina continua sendo vegana agora que faz parte de um conglomerado que comercializa embutidos?* (l. 48-50)
- III- *Foi provado que a marca de roupas que eu adoro estava usando trabalho escravo?* (l. 50-52)

Quais contêm oração na voz passiva?

- (A) Apenas I.
- (B) Apenas II.
- (C) Apenas III.
- (D) Apenas I e II.
- (E) Apenas I e III.

08. Considere as afirmações a seguir sobre recursos de pontuação empregados no texto.

- I - As aspas das linhas 01 e 02 são empregadas pelo mesmo motivo que as aspas da linha 14.
- II - As vírgulas das linhas 41 e 42 são empregadas pelo mesmo motivo que a vírgula da linha 59.
- III- A vírgula da linha 43 é empregada pelo mesmo motivo que a vírgula depois de *empatia* na linha 63.

Quais estão corretas?

- (A) Apenas I.
- (B) Apenas II.
- (C) Apenas III.
- (D) Apenas I e II.
- (E) Apenas II e III.

09. Considere as palavras *incompreensíveis* (l. 17), *industrializado* (l. 53), *internacionais* (l. 56), *inúteis* (l. 64) e *imensuráveis* (l. 64). Quantas contêm prefixo de negação?

- (A) Uma.
- (B) Duas.
- (C) Três.
- (D) Quatro.
- (E) Cinco.

10. Assinale a alternativa que apresenta a classificação correta quanto ao tempo e modo dos verbos **seria** (l. 21), **fosse** (l. 22) e **Será** (l. 30), respectivamente.

- (A) futuro do pretérito do indicativo – pretérito imperfeito do subjuntivo – futuro do presente do indicativo
- (B) pretérito imperfeito do subjuntivo – futuro do subjuntivo – futuro do presente do indicativo
- (C) futuro do pretérito do indicativo – presente do subjuntivo – presente do indicativo
- (D) pretérito imperfeito do indicativo – pretérito imperfeito do subjuntivo – futuro do presente do indicativo
- (E) pretérito imperfeito do subjuntivo – presente do subjuntivo – futuro do subjuntivo

11. Considere as afirmativas abaixo, tendo em vista as disposições da Constituição Federal.

- I - É garantido ao servidor público o direito à livre associação sindical.
- II - Os vencimentos dos cargos do Poder Legislativo e do Poder Judiciário poderão ser superiores aos pagos pelo Poder Executivo.
- III- A lei estabelecerá os prazos de prescrição para ilícitos praticados por qualquer agente, servidor ou não, que causem prejuízos ao erário, ressalvadas as respectivas ações de ressarcimento.

Quais estão corretas?

- (A) Apenas I.
- (B) Apenas II.
- (C) Apenas III.
- (D) Apenas I e III.
- (E) I, II e III.

12. Considere as afirmativas abaixo, tendo em vista as disposições da Constituição Federal.

- I - É facultado às universidades admitir professores, técnicos e cientistas estrangeiros, na forma da lei.
- II - A União aplicará, anualmente, nunca menos de dezoito, e os Estados, o Distrito Federal e os Municípios vinte e cinco por cento, no mínimo, da receita resultante de impostos, compreendida a proveniente de transferências, na manutenção e desenvolvimento do ensino.
- III- Os Municípios atuarão prioritariamente no ensino fundamental e na educação infantil.

Quais estão corretas?

- (A) Apenas I.
- (B) Apenas II.
- (C) Apenas III.
- (D) Apenas I e II.
- (E) I, II e III.

13. Conforme a Lei nº 8.112/90, assinale a alternativa que **NÃO** contempla situação de afastamento de serviço, considerada de efetivo exercício do cargo.

- (A) Júri e outros serviços obrigatórios por lei.
- (B) Licença-paternidade.
- (C) Licença para tratamento da própria saúde, até o limite de vinte e quatro meses, cumulativo ao longo do tempo de serviço público prestado à União, em cargo de provimento efetivo.
- (D) Licença-prêmio por assiduidade.
- (E) Participação em competição desportiva nacional ou convocação para integrar representação desportiva nacional, no País ou no exterior, conforme disposto em lei específica.

14. Conforme a Lei nº 8.112/90, assinale a alternativa que **NÃO** contempla hipótese de pena de demissão a servidor.

- (A) Ausentar-se do serviço durante o expediente, sem prévia autorização do chefe imediato.
- (B) Revelação de segredo do qual se apropriou em razão do cargo.
- (C) Lesão aos cofres públicos e dilapidação do patrimônio nacional.
- (D) Corrupção.
- (E) Acumulação ilegal de cargos, empregos ou funções públicas.

15. Considere as afirmativas abaixo, tendo em vista a Lei nº 11.091/2005.

- I - O desenvolvimento do servidor na carreira dar-se-á, exclusivamente, pela mudança de nível de capacitação e de padrão de vencimento mediante, respectivamente, Progressão por Capacitação Profissional ou Progressão por Mérito Profissional.
- II - Progressão por Mérito Profissional é a mudança para o padrão de vencimento imediatamente subsequente, a cada 3 (três) anos de efetivo exercício, independentemente de o servidor apresentar resultado fixado em programa de avaliação de desempenho.
- III- A mudança de nível de capacitação e de padrão de vencimento não acarretará mudança de nível de classificação.

Quais estão corretas?

- (A) Apenas I.
- (B) Apenas II.
- (C) Apenas III.
- (D) Apenas I e III.
- (E) I, II e III.

16. Com relação aos direitos do administrado perante a Administração, considere as afirmativas abaixo, tendo em vista a Lei nº 9.784/99.

- I - Ser tratado com respeito pelas autoridades e servidores, que deverão facilitar o exercício de seus direitos e o cumprimento de suas obrigações.
- II - Ter ciência da tramitação dos processos administrativos em que tenha a condição de interessado, ter vista dos autos, obter cópias de documentos neles contidos e conhecer as decisões proferidas.
- III- Formular alegações e apresentar documentos antes da decisão, os quais serão objeto de consideração pelo órgão competente.
- IV- Fazer-se assistir, facultativamente, por advogado, salvo quando obrigatória a representação, por força de lei.

Quais estão corretas?

- (A) Apenas I.
- (B) Apenas II.
- (C) Apenas III.
- (D) Apenas I e IV.
- (E) I, II, III e IV.

17. Conforme o Decreto nº 1.171/94, que aprovou o Código de Ética do Servidor Público Civil do Poder Executivo Federal, assinale a afirmativa que **NÃO** contempla dever fundamental do servidor público.

- (A) Jamais retardar qualquer prestação de contas, condição essencial da gestão dos bens, direitos e serviços da coletividade a seu cargo.
- (B) Abster-se, sempre que possível, de exercer sua função, poder ou autoridade com finalidade estranha ao interesse público, mesmo que observando as formalidades legais e não cometendo qualquer violação expressa à lei, na medida do possível.
- (C) Manter-se atualizado com as instruções, as normas de serviço e a legislação pertinentes ao órgão onde exerce suas funções.
- (D) Facilitar a fiscalização de todos os atos ou serviços por quem de direito.
- (E) Exercer com estrita moderação as prerrogativas funcionais que lhe sejam atribuídas, abstendo-se de fazê-lo contrariamente aos legítimos interesses dos usuários do serviço público e dos jurisdicionados administrativos.

18. Considere as afirmativas abaixo, tendo em vista as disposições do Decreto nº 5.707/2006.

- I - São considerados eventos de capacitação: cursos presenciais e a distância, aprendizagem em serviço, grupos formais de estudos, intercâmbios, estágios, seminários e congressos, que contribuam para o desenvolvimento do servidor e que atendam aos interesses da administração pública federal direta, autárquica e fundacional.
- II - Após cada triênio de efetivo exercício, o servidor poderá solicitar ao dirigente máximo do órgão ou da entidade onde se encontrar em exercício licença remunerada, por até três meses, para participar de ação de capacitação.
- III- A licença para capacitação não poderá ser parcelada.

Quais estão corretas?

- (A) Apenas I.
- (B) Apenas II.
- (C) Apenas III.
- (D) Apenas I e II.
- (E) I, II e III.

19. Considere as afirmativas abaixo, tendo em vista as disposições do Decreto nº 5.824/2006, quanto ao Incentivo à Qualificação.

- I - Em sendo necessário, poderá haver redução do percentual de Incentivo à Qualificação.
- II - Sendo do interesse exclusivamente do servidor, este será movimentado para ambiente organizacional diferente daquele que ensejou a percepção do Incentivo à Qualificação.
- III- O Incentivo à Qualificação será devido ao servidor após a publicação do ato de concessão, com efeitos financeiros a partir da data de entrada do requerimento na Instituição Federal de Ensino – IFE.

Quais estão corretas?

- (A) Apenas I.
- (B) Apenas II.
- (C) Apenas III.
- (D) Apenas I e III.
- (E) I, II e III.

20. Considere as afirmativas abaixo, relativas ao Programa de Avaliação de Desempenho, conforme o Decreto nº 7.825/2006.

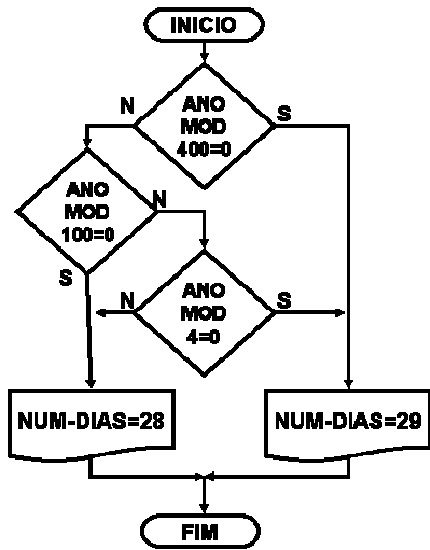
- I - A aplicação do processo de avaliação de desempenho deverá ocorrer no mínimo uma vez por ano, ou em etapas necessárias a compor a avaliação anual, de forma a atender à dinâmica de funcionamento da Instituição Federal de Ensino – IFE.
- II - Participarão do processo de avaliação, os superiores hierárquicos do servidor avaliado.
- III- Os instrumentos a serem utilizados para a avaliação de desempenho deverão ser estruturados com base no princípio da subjetividade, observando-se sempre as peculiaridades de cada servidor.

Quais estão corretas?

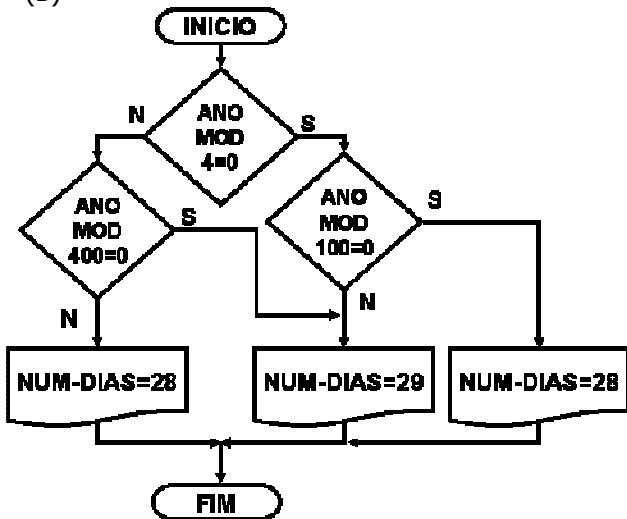
- (A) Apenas I.
- (B) Apenas II.
- (C) Apenas III.
- (D) Apenas I e III.
- (E) I, II e III.

21. Em operações com datas, deseja-se determinar o número máximo de dias do mês de fevereiro, conforme a regra do ano bissexto. O ano é bissexto se divisível por 4, deixa de ser bissexto se divisível por 100, mas volta a ser bissexto se divisível por 400. Qual dos fluxogramas, a seguir, **NÃO** apresenta a lógica correta para tal determinação?

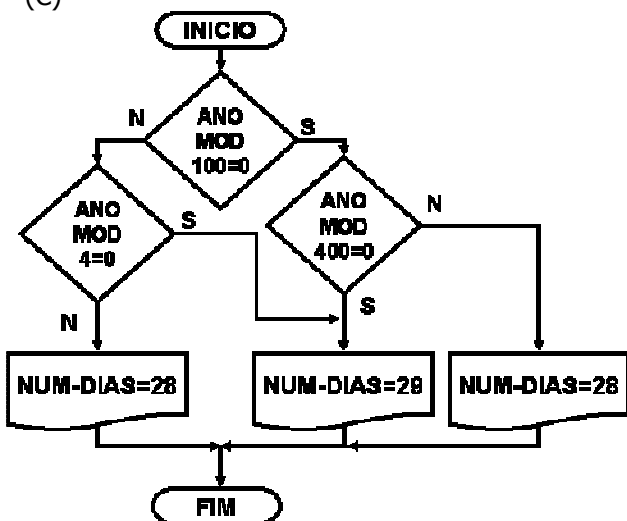
(A)



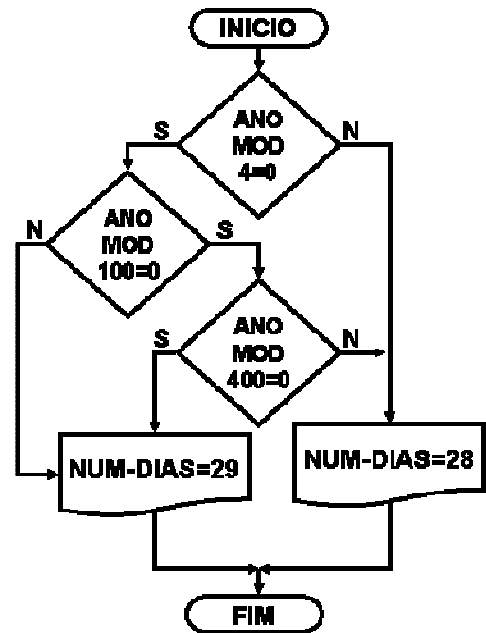
(B)



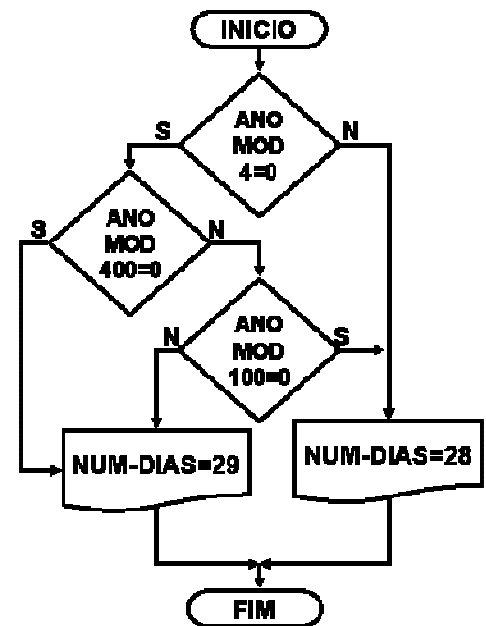
(C)



(D)



(E)



22. Em um programa, tem-se armazenada uma tabela de dados acadêmicos conforme ilustração abaixo.

Posição	Ano-semester	Dados
1	1968/1	
2	1968/2	
3	1969/1	
4	1969/2	
5	1970/1	
...		
...		
95	2015/1	
96	2015/2	

A tabela começa a armazenar os dados a partir do ano de 1968, 1º semestre, na posição 1. Os dados de 1968, 2º semestre, na posição 2, e assim por diante. Qual a expressão a ser usada como índice da tabela para localizar os dados de determinado ANO (4 dígitos a partir de 1968) e SEMESTRE (valores 1 ou 2)?

- (A) $INDICE = (ANO-1968)*2+SEMESTRE$
 (B) $INDICE = (ANO-1968)/2+SEMESTRE$
 (C) $INDICE = ANO*2+SEMESTRE$
 (D) $INDICE = (ANO-1968)*2+SEMESTRE-1$
 (E) $INDICE = (ANO-1968)/2+SEMESTRE+1$
23. Em um programa, foi encontrada a expressão lógica abaixo, na qual SEM-CUR é o número de semestres cursados pelo aluno, CRED é o número de créditos cursados, e IND é o índice de aproveitamento (em percentual).

(CRED > 120) AND (IND NOT < 85) AND (SEM-CUR NOT < 8) OR (CRED > 120) AND (IND NOT < 85) AND (SEM-CUR < 8) OR (CRED NOT > 120) AND (IND NOT < 85) AND (SEM-CUR < 8)

Qual das expressões abaixo manteria a mesma lógica, porém de forma mais simplificada?

- (A) **(CRED > 120) AND (IND NOT < 85) OR (CRED NOT > 120) AND (SEM-CUR < 8)**
 (B) **(IND NOT < 85) AND (SEM-CUR < 8) OR (CRED NOT > 120) AND (SEM-CUR < 8)**
 (C) **(CRED > 120) AND (IND NOT < 85) OR (IND NOT < 85) AND (SEM-CUR < 8)**
 (D) **(CRED > 120) AND (IND NOT < 85) OR (CRED NOT > 120) AND (SEM-CUR < 8) OR (IND NOT < 85) AND (SEM-CUR < 8)**
 (E) **(IND NOT < 85) AND (SEM-CUR < 8) OR (CRED NOT > 120) AND (SEM-CUR < 8) OR (CRED NOT > 120) AND (IND NOT < 85)**

24. Observe o código HTML abaixo.

```
<OL start=15 type=i>
  <li>Departamento 15
  <li>Departamento 16
  <li>Departamento 17
</OL>
```

Com base nesse código, assinale a alternativa que apresenta o resultado obtido na tela do *browser*.

- (A)

1. Departamento 15
2. Departamento 16
3. Departamento 17
- (B)

I. Departamento 15
II. Departamento 16
III. Departamento 17
- (C)

XV. Departamento 15
XVI. Departamento 16
XVII. Departamento 17
- (D)

i. Departamento 15
ii. Departamento 16
iii. Departamento 17
- (E)

xv. Departamento 15
xvi. Departamento 16
xvii. Departamento 17

25. Considere o código HTML, a seguir, que contém um código Javascript.

```
<html>
<body>
<p>Entre com o código do curso</p>
<input id="numero" type="number">
<button type="button" onclick="Funcao()">Enviar</button>
<p id="prova"></p>
<script>
function Funcao() {
    var x, text;
    x = document.getElementById("numero").value;
    if (isNaN(x) || x < 1 || x > 71) {
        text = "Curso inválido";
    } else {
        text = "código OK";
    }
    document.getElementById("prova").innerHTML = text;
}
</script>
</body>
</html>
```

Qual a função do código Javascript acima apresentado?

- (A) Receber um valor, digitado no campo, e mostrar a mensagem "código OK", se o valor digitado for maior ou igual a 1 ou menor ou igual a 71.
- (B) Receber um valor, digitado no campo, e mostrar a mensagem "código OK", se o valor digitado for maior ou igual a 1 e menor ou igual a 71.
- (C) Receber um valor, digitado no campo, e mostrar a mensagem "código OK", se o valor digitado for menor que 1 ou maior que 71.
- (D) Receber um valor, digitado no campo, e mostrar a mensagem "código OK", se o valor digitado for menor que 1 e maior que 71.
- (E) Receber um valor, digitado no campo, e mostrar a mensagem "código OK", se o valor digitado for maior que 1 e menor que 71.

26. Uma universidade possui, entre seus usuários de serviços, os vinculados, como professores, técnicos e alunos, e os não vinculados, a comunidade. Os usuários vinculados podem ter um único vínculo ou mais, simultaneamente.

Considerando as regras padronizadas de marcação das ferramentas gráficas (botão de rádio e caixa de seleção múltipla – *check box*), assinale a alternativa que apresenta a interface gráfica mais adequada, em função de sua usabilidade e simplicidade, que permite a identificação inequívoca dos vínculos dos usuários e que não permite marcações inconsistentes.

(A) Professor
 Técnico
 Aluno
 Professor e Aluno
 Técnico e Aluno
 Professor e Técnico
 Professor, Técnico e Aluno

(B) Professor
 Técnico
 Aluno
 Sem vínculo

(C) Professor
 Técnico
 Aluno
 Sem vínculo

(D) Professor
 Técnico
 Aluno

(E) Professor
 Técnico
 Aluno

27. Uma universidade possui 27 unidades acadêmicas, nas quais estão lotados os atuais 75 cursos. Deseja-se criar uma interface para dispositivos móveis que permita aos usuários externos da universidade localizar determinado curso de seu interesse. Considerando que a interface deve ser rápida, fácil de usar e de boa usabilidade, qual das alternativas abaixo melhor atende a esses requisitos na busca supracitada?

- (A) Uma caixa de texto na qual o usuário digita o nome completo do curso e envia ao servidor.
- (B) Uma tela com um menu das 27 unidades; o usuário escolhe a unidade e envia ao servidor; o servidor retorna uma tela com os cursos a ela vinculados, em forma de menu; o usuário escolhe, então, o curso.
- (C) Uma tela com um menu com os 75 cursos; o usuário escolhe o curso desejado.
- (D) Uma tela com as 27 unidades listadas com botões de rádio; o usuário marca o botão da unidade e envia ao servidor; o servidor retorna uma tela com os cursos a ela vinculados, em forma de botões de rádio; o usuário, então, marca a opção do curso desejado.
- (E) Uma tela com as 27 unidades listadas com caixa de seleção múltipla (*check box*); o usuário marca a caixa da unidade e envia ao servidor; o servidor retorna uma tela com os cursos a ela vinculados, em forma de botões de rádio; o usuário marca, então, a opção do curso desejado.

28. _____ é a estrutura, ou estruturas do sistema, que abrange os componentes de *software*, as propriedades externamente visíveis desses componentes e as relações entre eles.

Assinale a alternativa que preenche corretamente a lacuna do parágrafo acima.

- (A) Arquitetura de *software*
 (B) Análise de sistema
 (C) Projeto detalhado de sistema
 (D) Requisito de *software*
 (E) Análise do domínio do sistema

29. Há debates consideráveis sobre os benefícios e a aplicabilidade do Desenvolvimento Ágil de *software* em contraposição aos processos mais convencionais de engenharia de *software*. Qualquer processo ágil de *software*, geralmente, segue princípios de agilidade estabelecidos pela Aliança Ágil.

Dentre os princípios abaixo, qual **NÃO** é um princípio de agilidade?

- (A) Satisfazer o cliente por meio de entrega adiantada e contínua de *software* valioso.
- (B) Evitar que a área comercial e a de desenvolvedores trabalhem em conjunto, diariamente, ao longo de todo o projeto.
- (C) Construir projetos em torno de indivíduos motivados, fornecendo-lhes o ambiente e o apoio necessários, confiando que esses indivíduos realizarão o trabalho.
- (D) Ter equipes que se auto-organizam, pois é a partir delas que emergem as melhores arquiteturas, requisitos e projetos.
- (E) Conversar abertamente, de forma presencial, pois esse é o método mais eficiente e efetivo de transmitir informações a uma equipe de desenvolvimento e divulgá-las entre seus membros.

30. Considere as seguintes afirmações sobre a linguagem UML.

- I - O diagrama de comunicação mostra o comportamento dinâmico de um sistema ou parte de um sistema através do fluxo de controle entre ações que o sistema executa, sendo similar a um fluxograma, exceto pelo fato de que pode mostrar fluxos concorrentes.
- II - Um diagrama de sequência mostra chamadas de método, usando setas horizontais do chamador para o chamado, identificadas com o nome do método e, opcionalmente, incluindo seus parâmetros, seus tipos e o tipo de retorno.
- III- Casos de uso e o diagrama de caso de uso ajudam a determinar a funcionalidade e as características do *software* sob o ponto de vista do usuário.

Quais estão corretas?

- (A) Apenas I.
- (B) Apenas I e II.
- (C) Apenas I e III.
- (D) Apenas II e III.
- (E) I, II e III.

31. Considere as seguintes afirmações sobre o diagrama de classes da linguagem UML.

- I - Fornece uma visão estática ou estrutural de um sistema.
- II - Seus elementos principais são caixas, ícones usados para representar classes e interfaces. Cada caixa é dividida em seções horizontais. A seção superior contém o nome da classe, a do meio lista seus atributos, a terceira seção contém as operações ou comportamentos da classe.
- III- Uma classe abstrata ou método abstrato é indicado pelo uso de itálico no nome da classe.

Quais estão corretas?

- (A) Apenas I.
- (B) Apenas I e II.
- (C) Apenas I e III.
- (D) Apenas II e III.
- (E) I, II e III.

32. Considere as seguintes afirmações sobre modelagem de dados com o modelo Entidade-Relacionamento (ER).

- I - Afirmar que a entidade ALUNO tem cardinalidade máxima 1, no relacionamento MATRICULA com a entidade CURSO, significa que uma ocorrência de ALUNO pode estar associada a, no máximo, uma ocorrência de CURSO ou, em outros termos, que um aluno pode matricular-se, no máximo, em um curso.
- II - O modelo ER não permite que sejam definidos relacionamentos de grau maior do que 2.
- III- Todo relacionamento no modelo ER associa entidades diferentes.

Quais estão corretas?

- (A) Apenas I.
- (B) Apenas I e II.
- (C) Apenas I e III.
- (D) Apenas II e III.
- (E) I, II e III.

33. No contexto da modelagem de dados com o modelo Entidade-Relacionamento (ER), o nome que se dá à função que uma entidade desempenha em um relacionamento é

- (A) grau.
- (B) entidade fraca.
- (C) papel.
- (D) entidade forte.
- (E) associação.

34. Considere a seguinte consulta SQL:

```
SELECT nome_cliente
FROM emprestimo
WHERE EXISTS ( SELECT *
               FROM conta_corrente
               WHERE emprestimo.nome_cliente = conta_corrente.nome_cliente)
```

Assinale a alternativa que apresenta a expressão que traduz adequadamente a consulta acima.

- (A) Nome dos clientes que possuem conta-corrente, mas não possuem empréstimo.
- (B) Nome dos clientes que possuem tanto conta-corrente quanto empréstimo.
- (C) Nome dos clientes que possuem empréstimo, mas não possuem conta-corrente.
- (D) Todos os atributos de clientes que possuem empréstimo no mesmo banco da conta-corrente.
- (E) Todos os atributos de clientes que possuem conta-corrente, mas não possuem empréstimo.

35. Considere as seguintes afirmações sobre a linguagem SQL.

- I - Se uma cláusula WHERE e uma cláusula HAVING aparecem na mesma consulta, o predicado que aparece em WHERE é aplicado primeiro.
- II - A remoção de dados é expressa, muitas vezes, do mesmo modo que uma consulta, mas pode-se remover somente tuplas inteiras, não sendo possível excluir valores de um atributo em particular.
- III- Para encontrar o número de tuplas da relação Cliente, escreve-se

```
SELECT COUNT(*)
FROM Cliente
```

Quais estão corretas?

- (A) Apenas I.
- (B) Apenas I e II.
- (C) Apenas I e III.
- (D) Apenas II e III.
- (E) I, II e III.

36. No contexto de orientação a objetos, a habilidade que permite que o nome de uma operação possa referir-se a diferentes implementações, dependendo do tipo de objeto ao qual ela se aplica, denomina-se

- (A) encapsulamento.
- (B) composição.
- (C) polimorfismo.
- (D) agregação.
- (E) acoplamento.

37. Considere as seguintes afirmações sobre bancos de dados relacionais (BDR) e bancos de dados orientados a objetos (BDOO).

- I - Não há diferenças entre BDR e BDOO quanto à especificação de operações como parte das especificações das classes.
- II - Em BDRs, relacionamentos entre tuplas são especificados pelos atributos com valores correspondentes.
- III- Em BDRs, não há construtores no modelo relacional básico para lidar com herança; no BDOO, já existem estruturas para isso no próprio modelo.

Quais estão corretas?

- (A) Apenas I.
- (B) Apenas I e II.
- (C) Apenas I e III.
- (D) Apenas II e III.
- (E) I, II e III.

38. No contexto de gerenciamento de projetos de *software*, considere as seguintes afirmações sobre sinais indicadores de que um projeto está em perigo.

- I - O escopo do produto está parcialmente definido.
- II - O pessoal de *software* não compreende as necessidades de seus clientes.
- III- Os prazos estão fora da realidade.

Quais estão corretas?

- (A) Apenas I.
- (B) Apenas I e II.
- (C) Apenas I e III.
- (D) Apenas II e III.
- (E) I, II e III.

39. Quanto ao gerenciamento de projetos de *software*, considere as categorias abaixo.

- I - Gerentes seniores, que definem os itens de negócio e com frequência exercem influência significativa no projeto.
- II - Programadores, com as habilidades técnicas necessárias para desenvolver a engenharia de um produto ou aplicativo de *software*.
- III- Usuários finais, que interagem com o *software*, uma vez liberado para uso operacional, em ambiente de produção.

Quais correspondem a interessados (*stakeholders*) envolvidos em um projeto?

- (A) Apenas I.
- (B) Apenas I e II.
- (C) Apenas I e III.
- (D) Apenas II e III.
- (E) I, II e III.

40. Considere os formatos de assinatura digital definidos pela ICP-Brasil, listados abaixo, e assinale o que possui o menor número de informações destinadas à verificação de temporalidade e da cadeia de certificação inclusas no formato da assinatura.

- (A) AD-U
- (B) AD-T
- (C) AD-R
- (D) AD-C
- (E) AD-A