

EDITAL DE CONCURSO PÚBLICO N.º 03/2013 – TA – PROGESP/UFRGS
CONCURSO PÚBLICO DO QUADRO DE PESSOAL TÉCNICO-ADMINISTRATIVO - NÍVEL DE CLASSIFICAÇÃO C
GABARITO APÓS RECURSO

32 Assistente de Tecnologia da Informação; **33** Auxiliar de Veterinária e Zootecnia; **34** Auxiliar em Administração.

CARGO	01	02	03	04	05	06	07	08	09	10	11	12	13	14	15	16	17	18	19	20	21	22	23	24	25	26	27	28	29	30	31	32	33	34	35	36	37	38	39	40	41	42	43	44	45	46	47	48	49	50	51	52	53	54	55	56				
32	N	B	B	N	D	B	A	E	D	E	E	B	C	C	A	D	D	B	D	E	A	E	D	B	B	D	B	D	C	C	D	D	C	E	D	B	B	E	A	C	A	B	B	E	C	D	E	C	D	D	C	A	B	B	B	A				
33	N	B	B	N	D	B	A	E	D	E	E	B	C	C	A	D	A	E	A	D	E	E	C	E	E	D	D	E	A	E	E	A	C	D	D	A	C	D	E	B	B	C	D	A	E	B	E													
34	N	B	B	N	D	B	A	E	D	E	E	B	C	C	A	D	A	E	A	D	E	E	C	E	D	A	B	C	C	C	A	B	D	A	E	E	E	B	D	A	D	A	D	C	B	E	B	E												

N = Anulada

CADERNO DE QUESTÕES



UNIVERSIDADE FEDERAL
DO RIO GRANDE DO SUL

UNIVERSIDADE FEDERAL DO RIO GRANDE DO SUL
PRÓ-REITORIA DE GESTÃO DE PESSOAS

EDITAL DE CONCURSO PÚBLICO N.º 03/2013 - TA - PROGESP/UFGRS

Nível de Classificação C

CARGO 32

ASSISTENTE DE TECNOLOGIA DA INFORMAÇÃO

MATÉRIA	QUESTÕES
Língua Portuguesa	01 a 20
Legislação	21 a 32
Conhecimentos Específicos	33 a 56

Nome do Candidato: _____

Inscrição n.º: _____ - _____



Fundação de Apoio da Universidade Federal do Rio Grande do Sul



INSTRUÇÕES

- 1 Verifique se este CADERNO DE QUESTÕES corresponde ao Cargo para o qual você está inscrito. Caso não corresponda, solicite ao Fiscal da sala que o substitua.
- 2 Esta PROVA consta de **56** (cinquenta e seis) questões objetivas.
- 3 Caso o CADERNO DE QUESTÕES esteja incompleto ou apresente qualquer defeito, solicite ao Fiscal da sala que o substitua.
- 4 Para cada questão objetiva, existe apenas **uma** (1) alternativa correta, a qual deverá ser assinalada na FOLHA DE RESPOSTAS.
- 5 **O candidato somente poderá responder a Prova Escrita Objetiva, utilizando-se de caneta esferográfica de tinta azul, fabricada em material transparente. Não será permitido o uso de lápis, lapiseira/grafite e/ou borracha durante a realização da Prova.** (conforme subitem 8.8 do Edital de Abertura)
- 6 Preencha com cuidado a FOLHA DE RESPOSTAS, evitando rasuras. Eventuais marcas feitas nessa FOLHA, a partir do número 57, serão desconsideradas.
- 7 **Os candidatos que comparecerem para realizar a Prova não deverão portar armas, malas, livros, máquinas calculadoras, fones de ouvido, gravadores, *paggers*, *notebooks*, telefones celulares, *pen-drives* ou quaisquer aparelhos eletrônicos similares, nem utilizar véus, bonés, chapéus, gorros, lenços, aparelhos auriculares, óculos escuros, ou qualquer outro adereço que lhes cubra a cabeça, os olhos e os ouvidos. Os relógios de pulso são permitidos, desde que permaneçam sobre a mesa, à vista dos fiscais, até a conclusão da Prova.** (conforme subitem 8.14 do Edital de Abertura)
- 8 Ao terminar a prova, entregue a FOLHA DE RESPOSTAS ao Fiscal da sala.
- 9 A duração da prova é de **três horas e trinta minutos (3h30min)**, já incluído o tempo destinado ao preenchimento da FOLHA DE RESPOSTAS. Ao final desse prazo, a FOLHA DE RESPOSTAS será **imediatamente** recolhida.
- 10 **O candidato somente poderá se retirar da sala de Prova uma (1) hora após o seu início. Se quiser levar o Caderno de Questões da Prova Escrita Objetiva, o candidato somente poderá se retirar da sala de Prova duas (2) horas após o início. O candidato não poderá anotar/copiar o gabarito de suas respostas de Prova.**
- 11 **O candidato que se retirar da sala de Prova, ao concluí-la, não poderá utilizar os sanitários destinados a candidatos nas dependências do local de Prova.** (conforme subitem 8.20 do Edital de Abertura)
- 12 A desobediência a qualquer uma das recomendações constantes nas presentes instruções poderá implicar a anulação da prova do candidato.

Boa Prova!

Instrução: As questões 01 a 07 referem-se ao texto abaixo.

01. A hipertensão é uma doença "democrática": atinge
 02. ____ crianças, os adultos e os idosos, o homem e
 03. ____ mulher de quaisquer classes sociais e condições
 04. financeiras.
 05. Conhecida como "pressão alta", associa-se ____
 06. força que o sangue faz contra ____ paredes das artérias
 07. para conseguir circular. O estreitamento das artérias
 08. cria a necessidade de o coração bombear o sangue com
 09. mais força, o que dilata o coração e danifica artérias.
 10. Os valores da pressão arterial mudam ao longo do
 11. dia. Caem quando dormimos ou estamos relaxados,
 12. subindo com atividade física, agitação e estresse.
 13. Considera-se hipertensa a pessoa que, com a pressão
 14. medida em repouso, apresenta valores iguais ou acima
 15. de 14 por 9.
 16. A hipertensão arterial é doença traiçoeira, só pro-
 17. voca sintomas em fases avançadas ou quando a pressão
 18. aumenta de forma abrupta e exagerada. Algumas
 19. pessoas podem apresentar sintomas, como dores de
 20. cabeça e tonturas, que são sinais de alerta.
 21. O objetivo do tratamento é não deixar a pressão
 22. ultrapassar os valores de 12 por 8. Com hipertensão
 23. leve, tenta-se primeiro o tratamento não medicamen-
 24. toso, que é importante e envolve mudar hábitos de
 25. vida. A pessoa precisa praticar exercícios físicos, não
 26. exagerar no sal e na bebida alcoólica, controlar o
 27. estresse e o peso.
 28. Como há nítida relação entre pressão alta e
 29. aumento do peso, perder 10% do peso é uma forma
 30. eficaz de reduzir a pressão. A cada 1 Kg de peso a
 31. menos, a pressão cai de 1,3 a 1,6 em média.
 32. Pessoa com pressão discretamente aumentada,
 33. que não consegue controlá-la com exercícios, necessita
 34. usar medicação para relaxar seus vasos. Todos os
 35. remédios para hipertensão dilatam artérias. Os mais
 36. antigos, como os diuréticos, por exemplo, ajudam a
 37. reduzir a reatividade dos vasos. Os mais modernos
 38. costumam ser mais tolerados e provocam menos efeitos
 39. colaterais.
 40. É possível controlar a pressão arterial desde que
 41. haja adesão ao tratamento. Para tanto, o paciente
 42. precisa fazer sua parte: tomar os remédios correta-
 43. mente e mudar os hábitos de vida.

Adaptado de: VARELA, Drauzio. *Doenças e sintomas*
<http://drauziovarella.com.br/>.

01. Assinale a alternativa que preenche correta e respectivamente as lacunas das linhas 02, 03, 05, e 06 quanto ao uso de crase.

- (A) as – a – à – as
 (B) às – a – a – as
 (C) às – à – à – as
 (D) às – a – à – as
 (E) as – à – a – as

02. Considere as seguintes propostas de substituição de palavras e expressões do texto.

- I - Substituição de **uma doença** (l. 01) por **um mau**.
 II - Substituição de **atinge** (l. 01) por **acomete**.
 III- Substituição de **quaisquer** (l. 03) por **qualquer**.
 IV - Substituição de **bombear** (l. 08) por **impulsionar**.

Quais mantêm o sentido e a correção do texto?

- (A) Apenas I.
 (B) Apenas II.
 (C) Apenas I e III.
 (D) Apenas II e IV.
 (E) Apenas I, III e IV.

03. Na frase **Pessoa com pressão discretamente aumentada, que não consegue controlá-la com exercícios, necessita usar medicação para relaxar seus vasos**. (l. 32-34), se a palavra **Pessoa** for substituída por **Indivíduos**, quantas outras palavras teriam que ser obrigatoriamente alteradas de modo a manter correção gramatical da frase?

- (A) Uma.
 (B) Duas.
 (C) Três.
 (D) Quatro.
 (E) Cinco.

04. Considere as afirmações sobre o trecho em destaque a seguir.

Todos os remédios para hipertensão dilatam artérias. Os mais antigos, como os diuréticos, por exemplo, ajudam a reduzir a reatividade dos vasos. (linhas 34 a 37).

- I - A primeira frase do trecho é composta por duas orações.
 II - O verbo **dilatar** é um verbo de ligação.
 III- A expressão **a reatividade dos vasos** é objeto direto do verbo **reduzir**.
 IV - O núcleo do sujeito do verbo **dilatar** é **remédios**.

Quais estão corretas?

- (A) Apenas I.
 (B) Apenas I e III.
 (C) Apenas III e IV.
 (D) Apenas I, II e III.
 (E) Apenas II, III e IV.

05. Observe as opções de reformulação para o trecho **É possível controlar a pressão arterial desde que haja adesão ao tratamento. Para tanto, o paciente precisa fazer sua parte: tomar os remédios corretamente e mudar os hábitos de vida.** (l. 40 a 43)

- I - Desde que haja adesão ao tratamento, é sempre possível: controlar a pressão arterial. Para, conseguir isso, o paciente, precisa: fazer sua parte; tomar os remédios corretamente; adotando novos hábitos de vida.
- II - Para controlar a pressão arterial, o paciente precisa fazer sua parte. É importante que ele consiga tomar os remédios corretamente e que mude seus hábitos de vida.
- III- É sempre, possível, controlar a pressão arterial. Para conseguir isso, o paciente, precisará: fazer a sua parte; tomar os remédios corretamente; adotando novos hábitos de vida.
- IV- Fazer a sua parte significa, para o paciente, tomar os remédios corretamente e adotar novos hábitos de vida. Assim, com adesão ao tratamento, é possível controlar a pressão arterial.

Quais opções estão **ISENTAS** de erros de pontuação?

- (A) Apenas I.
 (B) Apenas II.
 (C) Apenas I e III.
 (D) Apenas II e IV.
 (E) Apenas III e IV.

06. Considere as afirmações sobre as ideias contidas no texto:

- I - O texto informa que usar medicamentos é solução inicial mais recomendada para prevenir a hipertensão leve.
- II - Os diuréticos incluem-se entre os remédios mais antigos para tratar a hipertensão.
- III- A hipertensão é uma doença traiçoeira, pois tende a iludir o médico.
- IV- Os valores da pressão arterial tendem a subir enquanto dormimos.

Quais afirmações estão de acordo com o texto?

- (A) Apenas I.
 (B) Apenas II.
 (C) Apenas I e III.
 (D) Apenas II e IV.
 (E) Apenas III e IV.

07. Considerando o trecho **É possível controlar a pressão arterial desde que haja adesão ao tratamento.** (l. 40 a 41) e o seu sentido em meio ao todo do texto, é correto afirmar que a palavra **tratamento** refere-se a

- (A) um tratamento com ou sem medicamentos para controlar a hipertensão.
 (B) uma atitude do médico para convencer o paciente a controlar a hipertensão.
 (C) uma postura do médico com hipertensão grave.
 (D) um tipo de tratamento com insulina.
 (E) um tratamento psicológico para diminuir o estresse.

08. Assinale a alternativa que completa corretamente a lacuna da frase "A _____ ao trabalho do meu colega, infelizmente, é fruto da sua dificuldade em manter a sua saúde.

- (A) abstinção
 (B) habstinência
 (C) abstinência
 (D) abistiniência
 (E) abstenção

09. Assinale a frase **ISENTA** de erros de concordância.

- (A) Fazem cinco minutos que eu ouvi a sirene.
 (B) Houveram muitos problemas naquela comunidade.
 (C) A gente sabemos bem o que significa esse problema.
 (D) Há dez anos todos sabem sobre esse problema de saúde.
 (E) O médico e o paciente, juntos, sabe como achar a melhor tratamento.

10. Numere a segunda coluna de acordo com a primeira, associando cada palavra a seu processo de formação.

- (1) derivação prefixal
 (2) derivação sufixal
 (3) composição
- () passatempo
 () desfazer
 () insensato
 () elogiável

A alternativa que preenche corretamente a segunda coluna, de cima para baixo, é

- (A) 1 – 2 – 2 – 3
 (B) 2 – 1 – 1 – 3
 (C) 3 – 2 – 1 – 3
 (D) 2 – 3 – 2 – 3
 (E) 3 – 1 – 1 – 2

11. Coletivos são as denominações que correspondem a agrupamentos ou conjuntos de seres ou de coisas. Numere a segunda coluna de acordo com a primeira de modo a associar corretamente o substantivo coletivo ao conjunto a que se refere.

- (1) arquipélago
- (2) esquadrilha
- (3) pinacoteca
- (4) cordilheira

- () montanhas
- () quadros
- () ilhas
- () aviões

A alternativa que preenche corretamente a segunda coluna, de cima para baixo, é

- (A) 1 – 3 – 4 – 2.
- (B) 2 – 4 – 1 – 3.
- (C) 3 – 2 – 1 – 4.
- (D) 4 – 3 – 2 – 1.
- (E) 4 – 3 – 1 – 2.

Instrução: As questões **12** a **16** referem-se ao texto abaixo.

O burro juiz

01. Disputava a gralha com o sabiá, afirmando que a
02. sua voz valia a dele. Como as outras aves rissem da-
03. quela pretensão, a ruidosa matraca de penas, furiosa,
04. disse:
05. – Nada de brincadeiras. Isto é uma questão muito
06. séria, que deve ser decidida por um juiz. Canta o
07. sabiá, canto eu, e a sentença do julgador decidirá
08. quem é o melhor artista. Topam?
09. – Topamos! Piaram as aves que assistiam. Mas
10. quem servirá de juiz?
11. Estavam a debater este ponto, quando zurrou um
12. burro.
13. – Melhor do que a encomenda! Exclamou a gralha.
14. Está aqui um juiz de primeiríssima para julgamento de
15. música, pois nenhum animal possui maiores orelhas.
16. Vamos convidá-lo! Aceitou o burro o juizado e veio
17. postar-se no centro da roda.
18. – Vamos lá, comecem! Ordenou ele.
19. O sabiá deu um pulinho, abriu o bico e cantou.
20. Cantou como só cantam os sabiás, garganteando os
21. trinos mais melódiosos e límpidos. Uma pura maravilha,
22. que deixou mergulhado em êxtase o auditório em peso.
23. – Agora eu! Disse a gralha, dando um passo à
24. frente. Abrindo a bicanca, matraqueou uma grita de
25. romper os ouvidos aos próprios surdos.
26. Terminada a contenda, o meritíssimo juiz deu a
27. sentença:
28. – Dou ganho de causa à excelentíssima senhora
29. dona Gralha, porque canta muito mais forte que mes-
30. tre Sr. Sabiá.
31. Moral da história: Quem burro nasce, togado ou
32. não, burro morre."

Adaptado de: LOBATO, Monteiro. *Fábulas*. São Paulo: Globo, 2008, p. 29.

12. São sinônimos para as palavras *ruidosa* (l. 03) e *límpidos* (l. 21), tal como empregadas no texto, respectivamente, as palavras

- (A) **rumorosa** e **asseados**.
- (B) **barulhenta** e **nítidos**.
- (C) **estridente** e **carregados**.
- (D) **silenciosa** e **indefinidos**.
- (E) **calada** e **agudos**.

13. O trecho *Moral da história: Quem burro nasce, togado ou não, burro morre* (l. 31 a 32) serve para conduzir o leitor à conclusão de que

- (A) a união de pessoas com ideias diferentes sempre pode gerar algo positivo.
- (B) uma pessoa togada, chamada a decidir sobre algo, sempre terá como ensinar alguma coisa.
- (C) uma pessoa ignorante, mesmo que desempenhe um papel importante, não deixará de ser ignorante.
- (D) pessoas ignorantes só o são por falta de oportunidades de escolarização.
- (E) animais são juízes atentos, muito melhores do que os seres humanos.

14. Assinale a alternativa que corresponde ao elemento referido pelo sujeito oculto de *matraqueou* (l. 24).

- (A) *uma pura maravilha* (l. 21)
- (B) *a bicanca* (l. 24)
- (C) *a gralha* (l. 23)
- (D) *o sabiá* (l. 19)
- (E) *uma grita* (l. 24)

15. A palavra *contenda* (l. 26) significa, tal como empregada no texto,

- (A) disputa.
- (B) conciliação.
- (C) explanação.
- (D) discriminação.
- (E) cantoria.

16. Na nossa língua, há palavras que correspondem a sons emitidos por animais. Observe as duplas abaixo e assinale a alternativa que contém uma dupla correta no que se refere, respectivamente, ao verbo e ao animal correspondente.

- (A) zunir – galinha.
- (B) coaxar – hiena.
- (C) chilrear – porco.
- (D) ladrar – cachorro.
- (E) balir – cobra.

17. Assinale a alternativa que contém uma palavra com prefixo de significado negativo.

- (A) antessala
- (B) engraçado
- (C) disponível
- (D) descompasso
- (E) investimentos

18. Quanto a formação e classe das palavras, considere os itens abaixo.

- I - despojamento
- II - altivez
- III- perfeitamente

Quais são substantivos derivados de adjetivos?

- (A) Apenas I.
- (B) Apenas II.
- (C) Apenas III.
- (D) Apenas II e III.
- (E) I, II e III.

19. Assinale a alternativa que preenche, correta e respectivamente, as lacunas do período abaixo.

A admissão, por parte do governo, de que _____ ajustes na política de incentivos às exportações animou a Confederação Nacional das Indústrias a _____ propostas que, em conjunto, _____ mudar o cenário atual da economia brasileira.

- (A) é necessário – elaborarem – pode
- (B) são necessários – elaborarem – podem
- (C) é necessário – elaborar – podem
- (D) são necessários – elaborar – podem
- (E) é necessário – elaborar – pode

20. Nas frases abaixo, assinale se a palavra destacada é preposição (P) ou artigo (A).

- () O Governo está se precavendo quanto **a** possível transtorno resultante da alteração da taxa de câmbio.
- () A torcida dos brasileiros estava tão agitada quanto **a** dos argentinos.
- () **A** partir daquele momento, todos compreenderam o esquema do time adversário.
- () O estabelecimento abre de segunda **a** sexta.

Assinale a alternativa que apresenta a sequência correta de preenchimento dos parênteses, de cima para baixo.

- (A) P – P – P – A
- (B) A – A – P – P
- (C) A – P – A – A
- (D) P – P – A – A
- (E) P – A – P – P

21. Conforme a Constituição Federal, considere as afirmativas abaixo.

- I - A República Federativa do Brasil é formada pela união indissolúvel dos Estados e Municípios e do Distrito Federal.
- II - Todo o poder emana do povo, que o exerce por meio de representantes eleitos ou diretamente, por assembleia geral convocada pelo Presidente.
- III- Um dos princípios adotados pela República Federativa do Brasil para reger suas relações internacionais é o reconhecimento da desigualdade dos povos e o alinhamento internacional e ideológico dos Estados.

Quais estão corretas?

- (A) Apenas I.
- (B) Apenas II.
- (C) Apenas III.
- (D) Apenas I e III.
- (E) I, II e III.

22. Conforme a Constituição Federal, considere as afirmativas abaixo.

- I - As funções de confiança, exercidas exclusivamente por servidores ocupantes de cargo efetivo, e os cargos em comissão, a serem preenchidos por servidores de carreira nos casos, condições e percentuais mínimos previstos em lei, destinam-se apenas às atribuições de direção, chefia e assessoramento.
- II - É garantido ao servidor público civil o direito à livre associação sindical.
- III- Os acréscimos pecuniários percebidos por servidor público não serão computados nem acumulados para fins de concessão de acréscimos ulteriores.

Quais estão corretas?

- (A) Apenas I.
- (B) Apenas II.
- (C) Apenas III.
- (D) Apenas I e III.
- (E) I, II e III.

23. Assinale a alternativa que, segundo a Constituição Federal, contém direito social aplicado aos servidores públicos integrantes do regime jurídico único da Administração Direta, autárquica e fundacional (estatutários).

- (A) Seguro-desemprego.
- (B) Aviso-prévio.
- (C) Fundo de garantia do tempo de serviço.
- (D) Gozo de férias anuais remuneradas com, pelo menos, um terço a mais do que o salário normal.
- (E) Participação nos lucros.

24. Conforme a Constituição Federal, considere as afirmativas abaixo.

- I - É possível a acumulação remunerada de quaisquer cargos públicos, desde que haja compatibilidade de horários e a carga horária semanal não exceda 60 horas.
- II - A possibilidade de acumular estende-se a empregos e funções e abrange autarquias, fundações, empresas públicas, sociedades de economia mista, suas subsidiárias, e sociedades controladas, direta ou indiretamente, pelo poder público.
- III- Na hipótese de acúmulo, o servidor público fará jus apenas a 50% (cinquenta por cento) do vencimento básico de cada cargo acumulado.

Quais estão corretas?

- (A) Apenas I.
- (B) Apenas II.
- (C) Apenas III.
- (D) Apenas I e II.
- (E) I, II e III.

25. Conforme a Lei Federal n.º 8.112/1990, considere as assertivas abaixo.

- I - O concurso público terá validade de até 3 (três) anos, podendo ser prorrogado uma única vez, por igual período.
- II - Não se abrirá novo concurso enquanto houver candidato aprovado em concurso anterior com prazo de validade não expirado.
- III- A posse ocorrerá impreterivelmente até 45 (quarenta e cinco) dias contados da entrada em exercício no cargo.

Quais estão corretas?

- (A) Apenas I.
- (B) Apenas II.
- (C) Apenas III.
- (D) Apenas I e III.
- (E) I, II e III.

26. Conforme a Lei Federal n.º 8.112/1990, considere as assertivas abaixo.

- I - O servidor que deva ter exercício em outro município em razão de ter sido removido, redistribuído, requisitado, cedido ou posto em exercício provisório terá, no mínimo, dez e, no máximo, trinta dias de prazo, contados da publicação do ato, para a retomada do efetivo desempenho das atribuições do cargo, incluído nesse prazo o tempo necessário para o deslocamento para a nova sede.
- II - O servidor em estágio probatório não poderá exercer cargos de provimento em comissão ou funções de direção, chefia ou assessoramento no órgão ou entidade de lotação.
- III- O servidor poderá ser removido, a pedido ou de ofício, no âmbito do mesmo quadro, com ou sem mudança de sede.

Quais estão corretas?

- (A) Apenas I.
 (B) Apenas II.
 (C) Apenas III.
 (D) Apenas I e III.
 (E) I, II e III.

27. Conforme a Lei Federal n.º 8.112/1990, o servidor estável reinvestido no cargo anteriormente ocupado, ou no cargo resultante de sua transformação, quando invalidada a sua demissão por decisão administrativa ou judicial, estará

- (A) vago.
 (B) reintegrado.
 (C) disponível.
 (D) distribuído.
 (E) impedido.

28. Conforme a Lei Federal n.º 8.112/1990, considere as assertivas abaixo.

- I - O vencimento do cargo efetivo, acrescido das vantagens de caráter permanente, é irredutível.
- II - O servidor sempre perderá a remuneração do dia em que faltar ao serviço.
- III- As faltas justificadas decorrentes de caso fortuito ou de força maior poderão ser compensadas a critério da chefia imediata, sendo assim consideradas como efetivo exercício.

Quais estão corretas?

- (A) Apenas I.
 (B) Apenas II.
 (C) Apenas III.
 (D) Apenas I e III.
 (E) I, II e III.

29. Conforme o Regimento Geral da UFRGS, o órgão executivo da administração superior que coordena e supervisiona todas as atividades administrativas da Universidade é

- (A) o Conselho Acadêmico.
 (B) a Diretoria.
 (C) a Reitoria.
 (D) o Conselho de Tutores.
 (E) a Secretaria.

30. Conforme o Regimento Geral da UFRGS, considere as assertivas abaixo.

- I - A representação da categoria docente no Conselho Universitário – CONSUN, com mandato de 4 (quatro) anos, será em número de 16 (dezesesseis).
- II - A representação da categoria dos servidores técnico-administrativos no Conselho Universitário – CONSUN, com mandato de 3 (três) anos, será em número de 9 (nove).
- III- O Conselho Universitário – CONSUN poderá avocar o exame e a deliberação sobre qualquer matéria de interesse da Universidade pelo voto de 2/3 (dois terços) da totalidade de seus membros.

Quais estão corretas?

- (A) Apenas I.
 (B) Apenas II.
 (C) Apenas III.
 (D) Apenas I e III.
 (E) I, II e III.

31. Conforme o Regimento Geral da UFRGS, considere as assertivas abaixo.

- I - A UFRGS poderá constituir órgãos responsáveis por ministrar educação básica.
- II - A educação básica na UFRGS será ministrada pelo Colégio de Aplicação, sem prejuízo de outros órgãos que vierem a ser criados.
- III- À Universidade é vedado manter cursos de ensino fundamental, ensino médio e educação profissional.

Quais estão corretas?

- (A) Apenas I.
 (B) Apenas II.
 (C) Apenas III.
 (D) Apenas I e II.
 (E) I, II e III.

32. Conforme o Regimento Geral da UFRGS, considere as assertivas abaixo.

- I - Compete ao CEPE (Conselho de Ensino, Pesquisa e Extensão) estabelecer as normas específicas de organização dos cursos de graduação, de pós-graduação e de extensão, bem como daqueles referentes à educação básica.
- II - A Universidade, nos termos de Resolução do CEPE (Conselho de Ensino, Pesquisa e Extensão), poderá promover a revalidação ou reconhecimento de diplomas estrangeiros, bem como a validação ou aproveitamento de estudos de um para outro curso, quando idênticos ou equivalentes.
- III- As férias escolares anuais serão distribuídas em dois períodos entre os períodos letivos regulares, totalizando, no mínimo, 30 (trinta) dias e, no máximo, 60 (sessenta) dias.

Quais estão corretas?

- (A) Apenas I.
- (B) Apenas II.
- (C) Apenas III.
- (D) Apenas I e II.
- (E) I, II e III.

33. Considere o texto a seguir, digitado em um documento do MS-Word.

*UFRGS - Pró-Reitoria de Gestão de Pessoas*₁
PROGESP

A palavra Pró-Reitoria, a palavra Gestão e o algarismo 1 (usado como nota de rodapé) tiveram formatação do tipo, respectivamente,

- (A) Itálico, Tachado duplo e Subscrito.
- (B) Versalete, Tachado duplo e Sobrescrito.
- (C) Itálico, Tachado e Subscrito.
- (D) Itálico, Tachado e Sobrescrito.
- (E) Versalete, Sublinhado e Subscrito.

34. Considere a planilha MS-Excel abaixo, contendo dados de uma enquete.

	A	B	C	D	E
1	Enquete	Votos			
2	Sim	64	0,598	=ARRED(C2;2)	=TRUNCAR(C2;2)
3	Não	36	0,336	=ARRED(C3;2)	=TRUNCAR(C3;2)
4	Nulo ou Branco	7	0,065	=ARRED(C4;2)	=TRUNCAR(C4;2)
5	Total-->	107	1,000	=SOMA(D2:D4)	=SOMA(E2:E4)
6					

A coluna C representa a participação das respostas, numa escala de 0 a 1 (0% a 100%) em relação ao total de respostas. As colunas D e E aparecem com as fórmulas que foram usadas. Quais os resultados que aparecerão, respectivamente, nas células D2, E2, D5 e E5?

- (A) 0,59; 0,59; 1,00; 1,00.
- (B) 0,59; 0,60; 0,98; 1,01.
- (C) 0,60; 0,60; 1,01; 1,00.
- (D) 0,60; 0,59; 1,00; 1,00.
- (E) 0,60; 0,59; 1,01; 0,98.

35. Considere a estrutura de dados abaixo.

DADOS	Índice 1º	CPD	PROGESP	COPERSE	Reitoria	DECORDI
ELO	3	5	4	1	0	2
Posição	0	1	2	3	4	5

Escolha a alternativa que preenche corretamente as lacunas na ordem apresentada.

A referida estrutura é uma _____ e permite acessar através de seu ELO os registros em ordem _____.

- (A) pilha – de empilhamento
- (B) fila – de chegada dos elementos
- (C) fila – alfabética crescente
- (D) lista encadeada – alfabética crescente
- (E) lista encadeada – de chegada dos elementos

36. A linguagem SQL de consulta a um banco de dados relacional tem no seu comando SELECT cláusulas, que são condições de modificação utilizadas para definir os dados que se deseja selecionar ou modificar em uma consulta. Das alternativas abaixo, qual **NÃO** corresponde à correta descrição de sua funcionalidade?

- (A) FROM – Utilizada para especificar a tabela de que se vai selecionar os registros.
- (B) WHERE – Utilizada para especificar a localização física do banco de dados no disco.
- (C) DISTINCT – Utilizada para selecionar dados sem repetição.
- (D) GROUP BY – Utilizada para separar os registros selecionados em grupos específicos.
- (E) HAVING – Utilizada para expressar a condição que deve satisfazer cada grupo.

37. Deseja-se introduzir, num código HTML, a especificação de uma cor, através do código RGB, no formato "#RRGGBB", em que os valores de RR, GG e BB são, respectivamente, as componentes de vermelho, verde e azul da cor, especificados em sistema de numeração hexadecimal. Para representar um certo tom de verde, cujas componentes, dadas em sistema decimal, são RR=51, GG=255 e BB=153, deve-se introduzir no código HTML o valor

- (A) "#99FF33".
- (B) "#33FF99".
- (C) "#230313".
- (D) "#00FF00".
- (E) "#13CC03".

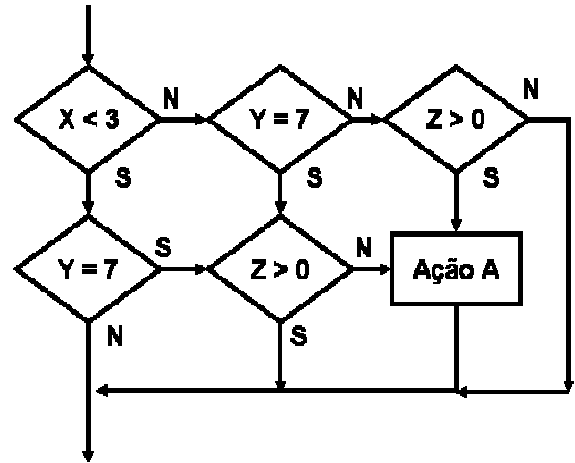
38. No sistema operacional Windows 7, existem alguns atalhos de teclado de uso geral que, pela rapidez de operação e frequência de uso, tornam-se bastante úteis. Das alternativas abaixo, qual o atalho que **NÃO** corresponde à respectiva descrição apresentada?

- (A) CTRL + Z → Desfazer a operação.
- (B) Shift + Delete → Excluir o item selecionado permanentemente sem movê-lo para a lixeira.
- (C) Alt + Tab → Alternar entre os itens abertos.
- (D) Shift + Insert → Colar o item selecionado.
- (E) CTRL + X → Copiar o item selecionado sem deslocá-lo.

39. Um novo navegador foi instalado em um computador (ex. Firefox, Chrome, Opera, etc.). Após algum tempo de uso, o usuário não gostou e resolveu removê-lo do computador. Para remover por completo o navegador instalado, deve-se

- (A) remover o programa através do Painel de Controle "Adicionar ou Remover Programas".
- (B) remover todo o diretório que se encontra no disco rígido.
- (C) remover todo o diretório e os atalhos que se encontram no disco rígido e *desktop*.
- (D) remover o programa do diretório "Arquivos de Programas".
- (E) remover o programa da área de registro (usando REGEDIT).

40. Considere o fluxograma a seguir.



A expressão lógica equivalente ao fluxograma que executa a ação A é

- (A) $(X \text{ NOT } < 3) \text{ OR } (Y \text{ NOT } = 7) \text{ OR } (Z \text{ NOT } > 0)$
AND
 $(X < 3) \text{ OR } (Y = 7) \text{ OR } (Z \text{ NOT } > 0)$
- (B) $(X < 3) \text{ OR } (Y = 7) \text{ OR } (Z > 0) \text{ AND } (X \text{ NOT } < 3) \text{ OR } (Y \text{ NOT } = 7) \text{ OR } (Z > 0)$
- (C) $\text{NOT}((X < 3) \text{ OR } (Y = 7) \text{ OR } (Z \text{ NOT} > 0)) \text{ OR } (Y = 7) \text{ AND } (Z \text{ NOT } > 0)$
- (D) $(X < 3) \text{ OR } (Y = 7) \text{ OR } (Z > 0) \text{ OR } (X < 3) \text{ AND } (Y = 7) \text{ AND } (Z \text{ NOT } > 0)$
- (E) $\text{NOT}((X < 3) \text{ OR } (Y = 7) \text{ OR } (Z > 0)) \text{ OR } \text{NOT}((X \text{ NOT } < 3) \text{ AND } (Y \text{ NOT } = 7) \text{ AND } (Z > 0))$

41. Uma técnica utilizada em ambientes VoIP para permitir a utilização do protocolo SIP em terminais que pertencem a redes que utilizam NAT consiste no envio de pacotes específicos para um servidor da Internet, que responde informando qual o endereço externo da rede à qual pertence o terminal.

Esta técnica é utilizada no protocolo

- (A) STUN.
- (B) TURN.
- (C) L2TP.
- (D) RTA.
- (E) RARP.

42. Um microcomputador do tipo PC possui uma porta serial RS232 com um conector DB9. O número mínimo de pinos utilizados para a realização de uma comunicação bidirecional em 8 *bits*, sem paridade e sem controle de fluxo, é

- (A) 2.
- (B) 3.
- (C) 4.
- (D) 6.
- (E) 8.

43. A taxa de transferência nominal em um LANE em uma direção de um dispositivo PCI-Express 4x (PCI-e 4x) é de

- (A) 150 MB/s.
- (B) 250 MB/s.
- (C) 750 MB/s.
- (D) 1000 MB/s.
- (E) 2500 MB/s.

44. A interface que permite o envio de dados de áudio e vídeo para um monitor de forma totalmente digital, *pixel a pixel*, na ordem da varredura de vídeo, é

- (A) Display Port.
- (B) RGB.
- (C) DVI-D.
- (D) AGP.
- (E) HDMI.

45. Uma rede privada 192.168.1.0/24 deve ser dividida em sub-redes, sem utilização de NAT (Network Address Translation). Cada sub-rede deverá suportar até 32 estações.

Entre as alternativas apresentadas, qual é adequada para a configuração de uma sub-rede que utiliza a menor faixa de endereçamento que atende a especificação?

- (A) 192.168.1.0/24
- (B) 192.168.1.128/25
- (C) 192.168.1.128/26
- (D) 192.168.1.0/27
- (E) 192.168.1.128/28

46. O equipamento de rede que faz a comutação na camada 2, baseado no endereço MAC das estações, no qual cada porta implementa um domínio de colisão independente, chama-se

- (A) *hub*.
- (B) roteador.
- (C) *gateway*.
- (D) *switch*.
- (E) servidor.

47. O comando *ping*, utilizado para verificar a conectividade de rede nos sistemas Windows e Linux, utiliza o protocolo _____ na sua implementação.

Assinale a alternativa que completa adequadamente a lacuna acima.

- (A) TCP
- (B) HTTP
- (C) SNMP
- (D) IGMP
- (E) ICMP

48. Observe os itens abaixo no que se refere às características de segurança de um documento.

- I - integridade
- II - confidencialidade
- III- autenticidade

Qual das alternativas abaixo apresenta o conjunto das características, dentre as listadas acima, que estão relacionadas ao uso de uma assinatura digital?

- (A) Apenas I.
- (B) Apenas II.
- (C) Apenas I e III.
- (D) Apenas II e III.
- (E) I, II e III.

49. Qual dos protocolos abaixo pode ser utilizado em redes sem fio 802.11 para prover confidencialidade e integridade do tráfego de rede, com o uso de criptografia RC4, com a possibilidade de utilização de chaves criptográficas de 128 *bits* e a utilização de MIC (*Message Integrity Code*)?

- (A) WEP.
- (B) HMAC.
- (C) WPA2.
- (D) TKIP.
- (E) CCMP.

50. O sistema operacional Windows 7, nas suas diferentes versões, é do tipo

- (A) monotarefa e monousuário.
- (B) monotarefa e multiusuário.
- (C) multitarefa e monousuário.
- (D) multitarefa e multiusuário.
- (E) multitarefa cooperativo e monousuário.

51. O sistema operacional Windows 7 oferece um novo recurso para reunir, visualizar e organizar arquivos armazenados em diferentes locais, e exibi-los em uma única coleção sem movê-los de onde estão originalmente armazenados. Que recurso é esse?

- (A) Aero.
- (B) Atalho.
- (C) Biblioteca.
- (D) Internet Explorer.
- (E) Windows Explorer.

52. Com relação às ferramentas disponíveis no sistema operacional Windows 7, nas suas diferentes versões, assinale a alternativa correta.

- (A) A Restauração do Sistema ajuda a restaurar arquivos do sistema do computador para um ponto anterior no tempo. É uma forma de desfazer alterações do sistema no computador sem afetar os arquivos pessoais, como *e-mail*, documentos ou fotos.
- (B) O Windows Explorer possibilita a visualização, cópia, exclusão, organização, movimentação e todas as atividades de gerenciamento de arquivos apenas para as pastas e arquivos armazenados localmente no computador.
- (C) O Agendador de Tarefas permite que um usuário marque eventos e compromissos em determinados dias e horários e esses são automaticamente lembrados através de ícones similares a *post-its*.
- (D) O Desfragmentador de Disco executa a limpeza em arquivos temporários, compacta arquivos não utilizados e reorganiza os arquivos em disco. Isso reduz o desperdício de espaço em disco e permite que o acesso aos arquivos fique mais rápido.
- (E) O Windows Defender funciona como antivírus e *firewall*, protegendo a máquina contra vírus, *spywares*, *adwares* e contra invasões via rede; mas para isso ser efetivo é importante atualizar sua base de dados regularmente.

53. Com relação aos principais comandos e funcionamento do sistema operacional GNU/Linux, assinale a alternativa correta.

- (A) Os comandos *mkdir*, *ln*, *mv* e *chmod* permitem, respectivamente, criar diretórios, renomear arquivos, mover arquivos e alterar permissões e proprietários de arquivos.
- (B) Com *umask* configurada como 0022 (octal), as permissões *default* de leitura, escrita e execução de arquivos e diretórios são, respectivamente, *rw- r-- r--* e *rwX r-X r-X*.
- (C) Os comandos *chmod*, *chown* e *chgrp* permitem, respectivamente, modificar permissões, alterar proprietários de arquivos e modificar o grupo ao qual o arquivo pertence; por isso, só podem ser executados pelo usuário *root*.
- (D) O comando *sudo* permite que um usuário execute, de forma irrestrita, quaisquer comandos que necessitem privilégio de *root*.
- (E) Ao fornecer apenas o nome de um diretório como argumento do comando *rmdir*, o diretório – e todo o seu conteúdo (subdiretórios e arquivos) – é apagado do sistema de arquivos.

54. Em um computador com o sistema operacional GNU/Linux foi cadastrado um usuário com nome de usuário "paulo", pertencendo ao grupo primário "paulo" e ao grupo secundário "alunos". Após o *login* no sistema, o usuário "paulo", com o grupo corrente sendo seu grupo primário, cria um arquivo dentro do diretório "disciplina" que pertence ao usuário "curso" e grupo "alunos". Dentre as opções abaixo, quais devem ser as permissões do diretório "disciplina" para que o arquivo criado pertença ao usuário "paulo" e ao grupo "alunos"?

- (A) *drwx rwx rws*
- (B) *drwx rws r-x*
- (C) *drws rwx r-x*
- (D) *drwx r-x rwx*
- (E) *drwx r-x r-x*

55. Considere os protocolos listados abaixo.

- I - SMTP
- II - POP
- III- IMAP
- IV - HTTPS

Quais deles um cliente de *webmail* emprega com um servidor de *webmail* para solicitar o envio e a leitura de *e-mails*?

- (A) Apenas I.
- (B) Apenas IV.
- (C) Apenas I e II.
- (D) Apenas I e III.
- (E) Apenas I, II e III.

56. Com relação aos principais diretórios existentes na instalação padrão de um sistema operacional GNU/Linux, assinale a alternativa correta.

- (A) Os dispositivos de entrada e saída são associados a arquivos especiais do tipo bloco ou do tipo caractere localizados no diretório */dev*.
- (B) Todos os usuários cadastrados possuem um diretório *home* onde são armazenados seus arquivos e diretórios, inclusive o usuário especial *root*, cujo *home* é o diretório raiz, representado pelo símbolo */*.
- (C) O diretório */lib* contém os arquivos binários dos principais comandos usados pelo superusuário (*root*) na administração do sistema.
- (D) A imagem do sistema operacional e seus principais arquivos de configuração são armazenados no diretório */etc*.
- (E) O arquivo */tmp* é empregado para armazenar arquivos temporários e os mais diversos *logs* do sistema, por isso, ele cresce de maneira não controlada e, idealmente, deve ser posto em uma partição separada.